

SUBSTITUIR TELHAS POR NOVA COBERTURA DE TELHAS METÁLICAS. RETIRAR PARCIALMENTE ESTRUTURA EM MADEIRA. MANTER INCLINAÇÃO.

SUBSTITUIR TELHAS POR NOVA COBERTURA DE TELHAS ZINCADA, ESP 5MM. MANTER INCLINAÇÃO.

PLANTA DE COBERTURA  
ESCALA: 1/100

05			
04			
03			
02			
01			
N.º	DESCRIÇÃO	RESP.	DATA

REVISÃO

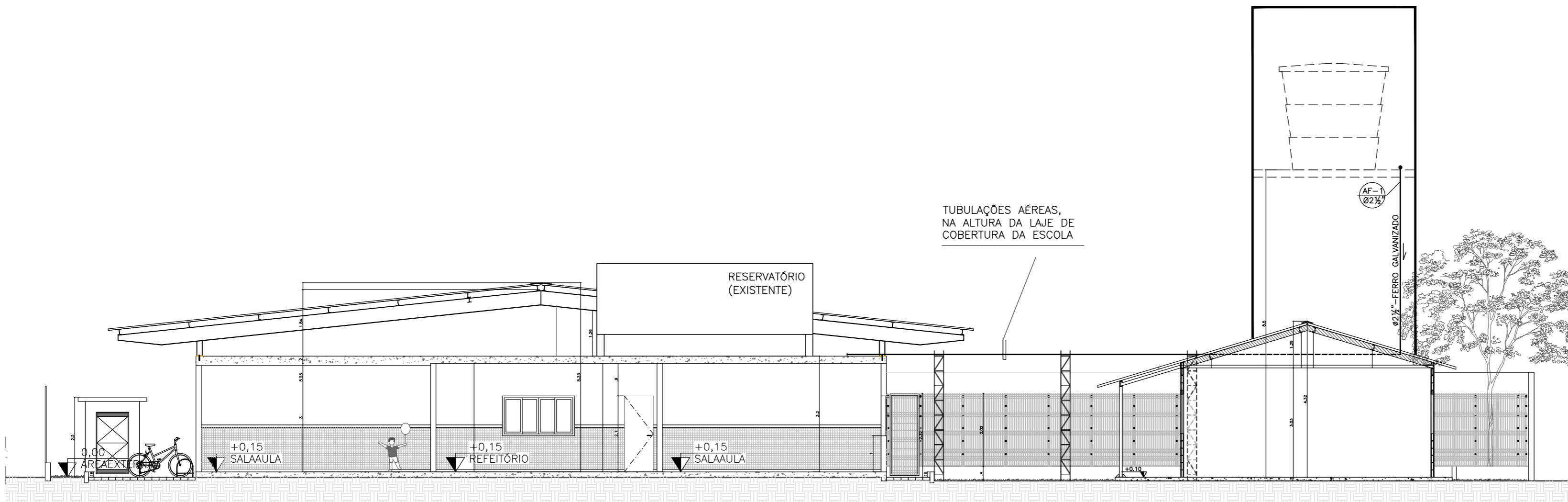
**GOVERNO DO ESTADO DO ESPÍRITO SANTO**

SECRETARIA DE ESTADO DA EDUCAÇÃO - SEDU

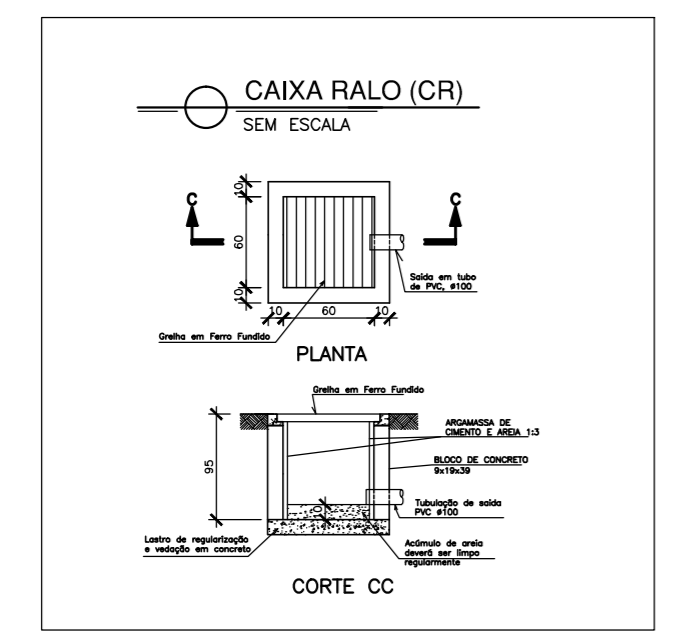
**SEDU**

GERÊNCIA DE REDE FÍSICA ESCOLAR

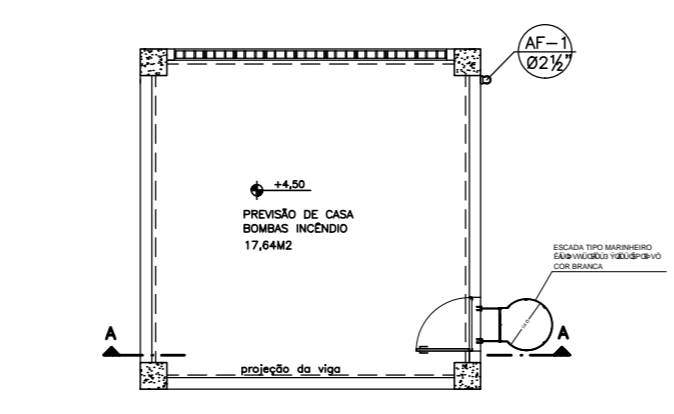
<b>TÍTULO: REFORMA NA ESCOLA EEFF CAMPINHO</b>			
ENDEREÇO: Estr. Tulipa, 500 – Campinho da Serra I, Serra – ES			
PRANCHA: REDE HIDRÁULICA		PROJETO: HIDRÁULICA	
SUBSECRETÁRIO DE SUPORTE À EDUCAÇÃO: AURÉLIO MENEGUELLI RIBEIRO			
GERENTE DA GERFE: MARCELO AMORIM GONÇALVES	ESCALA: INDICADA	UNIDADE: METRO	
COORDENADOR GERAL EPC: EDSON DE OLIVEIRA PIRES	CREA-MG: 64866/D	CREA-ES: 9548/D	
AUTOR PROJETO: KLEYSIANA DE ASSIS ESPERIDON VILLELA PEDRAS	CAU-ES:	VISTO:	
CO-AUTOR PROJETO:	CREA:	VISTO:	
RESPONSÁVEL TÉCNICO:	CREA:	VISTO:	
ARQUIVO: L2SER03-HS-R00.dxf	DESENHO: KLEYSIANA	VISTO:	
REFERÊNCIA: PLANTA BAIXA TÉRREO		FOLHA: <b>01</b> <b>02</b>	
FORMATO: A1	OBSERVAÇÕES:	DATA: OUTUBRO/2019	VISTO: REVISÃO:



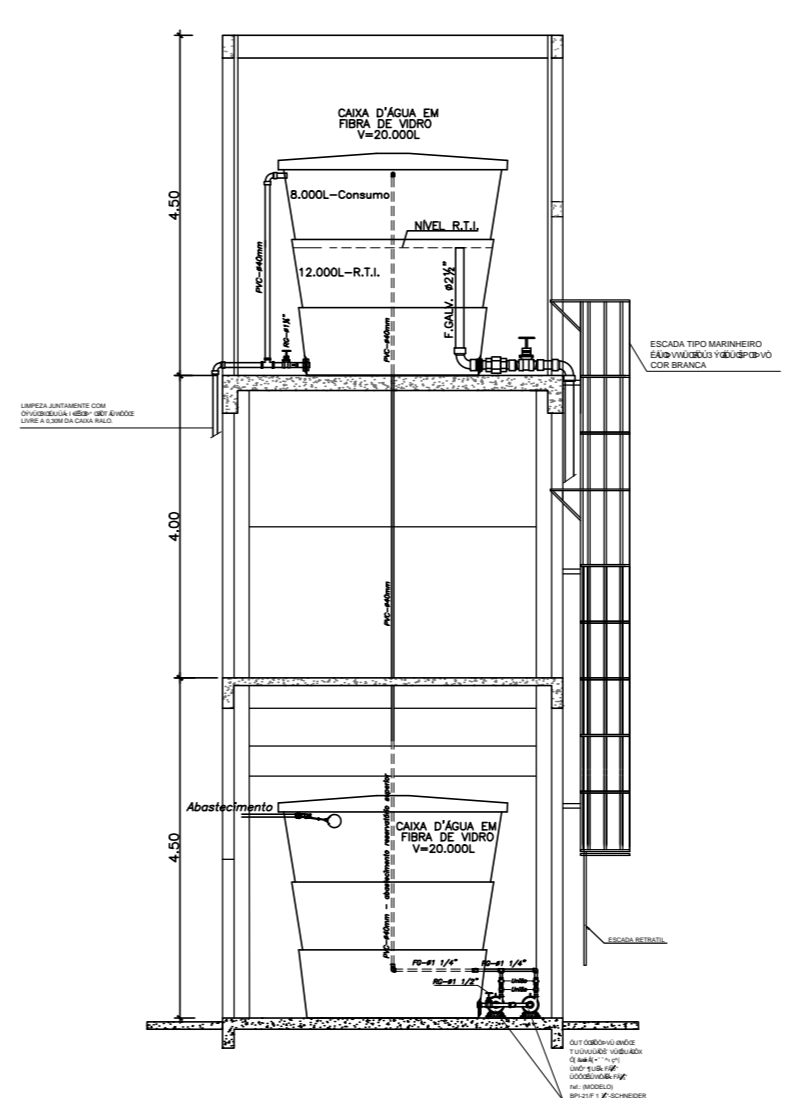
**CORTE AA**  
ESCALA: 1/100



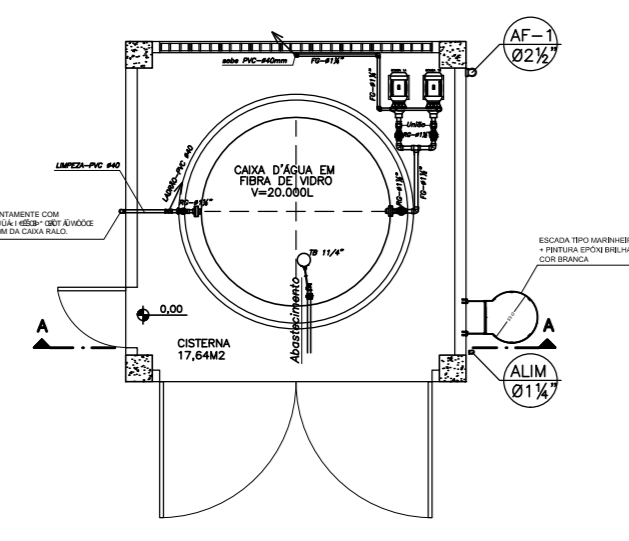
**PLANTA CASA BOMBAS DE INCÊNDIO**  
ESCALA: 1/100



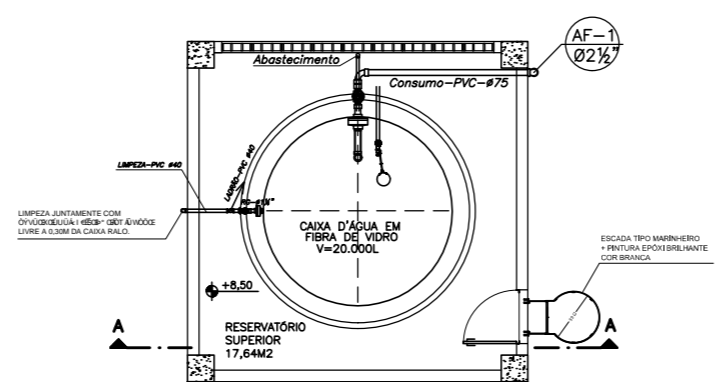
**CORTE AA**  
ESCALA: 1/50



**PLANTA PISO TÉRREO**  
ESCALA: 1/100



**PLANTA PISO SUPERIOR**  
ESCALA: 1/100



05			
04			
03			
02			
01			
N.º	DESCRIÇÃO	RESP.	DATA

REVISÃO			
		<b>GOVERNO DO ESTADO DO ESPÍRITO SANTO</b> SECRETARIA DE ESTADO DA EDUCAÇÃO - SEDU GERÊNCIA DE REDE FÍSICA ESCOLAR	
<b>SEDU</b>			
<b>TÍTULO: REFORMA NA ESCOLA EEF CAMPINHO</b>			
ENDEREÇO: Estr. Tulipa, 500 – Campinho da Serra I, Serra – ES			
PRANCHA: REDE HIDRÁULICA		PROJETO: HIDRÁULICA	
SUBSECRETÁRIO DE SUPORTE À EDUCAÇÃO: AURÉLIO MENEGUELLI RIBEIRO		ESCALA: INDICADA UNIDADE: METRO	
GERENTE DA GERFE: MARCELO AMORIM GONÇALVES		CREA-MG: 64866/D VISTO:	
COORDENADOR GERAL EPC: EDSON DE OLIVEIRA PIRES		CREA-ES: 9548/D VISTO:	
AUTOR PROJETO: KLEYSIANA DE ASSIS ESPERIDON VILLELA PEDRAS		CAU-ES: VISTO:	
CO-AUTOR PROJETO:		CREA: VISTO:	
RESPONSÁVEL TÉCNICO:		CREA: VISTO:	
ARQUIVO: L2SER03-HS-R00.dxf		DESENHO: KLEYSIANA VISTO:	
REFERÊNCIA:		FOLHA: <b>02</b>	
<b>CORTE AA</b> <b>CASTELO D'ÁGUA</b> <b>DETALHE CAIXA RALO</b>		REVISÃO: <b>02</b>	
FORMATO: A2	OBSERVAÇÕES:	DATA: OUTUBRO/2019	VISTO: